

# NÁVOD K OBSLUZE A INSTALACI



## AKUMULAČNÍ NÁDRŽE

UKV 300  
UKV 500



Družstevní závody Dražice - strojírna s.r.o.  
Dražice 69, 294 71 Benátky nad Jizerou  
tel: +420 / 326 370 990  
fax: +420 / 326 370 980  
e-mail: [prodej@dzd.cz](mailto:prodej@dzd.cz)



# OBSAH

1	POPIS .....	4
2	NÁVRH VHODNÉHO OBJEMU A INSTALACE NÁDRŽE .....	4
3	TECHNICKÉ PARAMETRY .....	5
4	ROZMĚRY A PŘIPOJENÍ .....	6
5	LIKVIDACE OBALOVÉHO MATERIÁLU A NEFUNKČNÍHO VÝROBKU .....	7

## PŘED INSTALACÍ NÁDRŽE SI POZORNĚ PŘEČTĚTE TENTO NÁVOD!

Vážený zákazníku,

Družstevní závody Dražice - strojírna s.r.o. Vám děkují za rozhodnutí používat výrobek naší značky.



Výrobek není určen pro ovládání

- a) osobami (včetně dětí) se sníženými fyzickými, smyslovými nebo duševními schopnostmi nebo
- b) s nedostatečnými znalostmi a zkušenostmi, nejsou-li pod dohledem zodpovědné osoby nebo nebyly-li jí řádně proškoleny.

Výrobce si vyhrazuje právo na technickou změnu výrobku. Výrobek je určen pro trvalý styk s pitnou vodou.

Výrobek doporučujeme používat ve vnitřním prostředí s teplotou vzduchu +2 °C až +45 °C a relativní vlhkostí max. 80 %.

Funkce a bezpečnost výrobku byla prověřena Strojírenským zkušebním ústavem v Brně.

Vyrobeno v České republice.

### Význam piktogramů použitých v návodu



**Důležité informace pro uživatele zásobníku.**



**Doporučení výrobce, jehož dodržování Vám zaručí bezproblémový provoz a dlouhodobou životnost výrobku.**



**POZOR!**  
**Důležité upozornění, které musí být dodrženo.**

# 1 POPIS

UKV jsou akumulční nádrže určené pro doplnění objemu topné vody v otopných systémech s tepelnými čerpadly, a to i pro tepelná čerpadla s možností chlazení. Použitím akumulčních nádrží UKV docílíte naprosto plynulého provozu tepelného čerpadla, eliminuje se počet startů kompresoru tepelného čerpadla a prodlužuje se životnost tepelného čerpadla.

Nádrže se vyrábějí v objemech 300,500 litrů. Nádrže jsou vyráběny z oceli, bez úpravy vnitřního povrchu. Jednotlivé verze jsou dále vybaveny dvěma nátrubky G1½" mm s možností instalovat el. topné těleso řady TJ6/4". Izolaci nádrží tvoří polyuretanová pěna o tloušťce 50 mm. Na nádrž je nasazený plastový plášť (tvrzený polystyren).

## 2 NÁVRH VHODNÉHO OBJEMU A INSTALACE NÁDRŽE

Návrh optimální velikosti akumulční nádrže provádí projektant, nebo osoba s dostatečnými znalostmi pro projektování topných soustav.

Montáž provádí odborná firma nebo osoba, která potvrdí montáž v záručním listě.

### Zásady instalace



Akumulční nádrž UKV je konstruována jako stacionární pro svislou montáž na pevnou podlahu.

Nádrže nejsou určeny pro ukládání teplé užitkové vody.

### 3 TECHNICKÉ PARAMETRY

MODEL		UKV 300	UKV 500
OBJEM NÁDRŽE	l	316	470
VNĚJŠÍ PRŮMĚR NÁDRŽE BEZ IZOLACE	mm	650	700
VÝŠKA NÁDRŽE BEZ IZOLACE	mm	1580	1937
MAX. TLAK NÁDRŽE	bar	6	6
MIN. TEPLOTA TOPNÉ VODY V NÁDRŽI	°C	5	5
MAX. TEPLOTA TOPNÉ VODY V NÁDRŽI	°C	80	80
TŘÍDA ENERGETICKÉ ÚČINNOSTI		C	C
STATICÁ ZTRÁTA	W	79	96

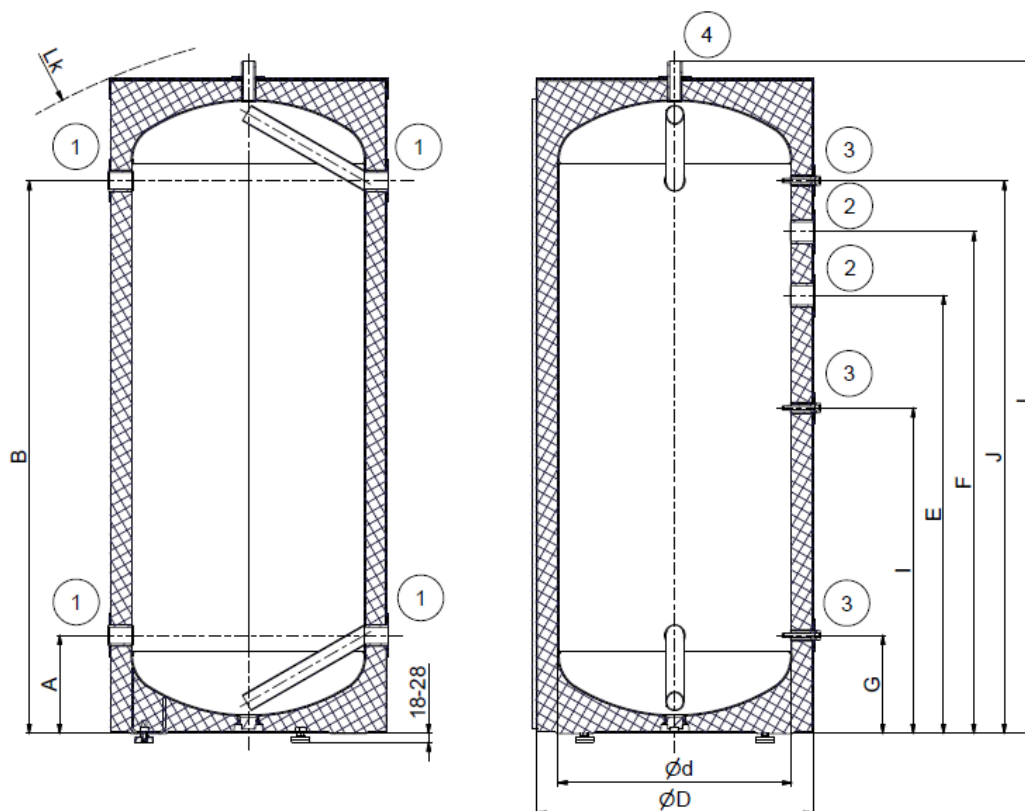
Tabulka 1



Výrobek doporučujeme používat ve vnitřním prostředí s teplotou vzduchu +2 °C až 45 °C a relativní vlhkost max. 80 %.

# 4 ROZMĚRY A PŘIPOJENÍ

UKV 300

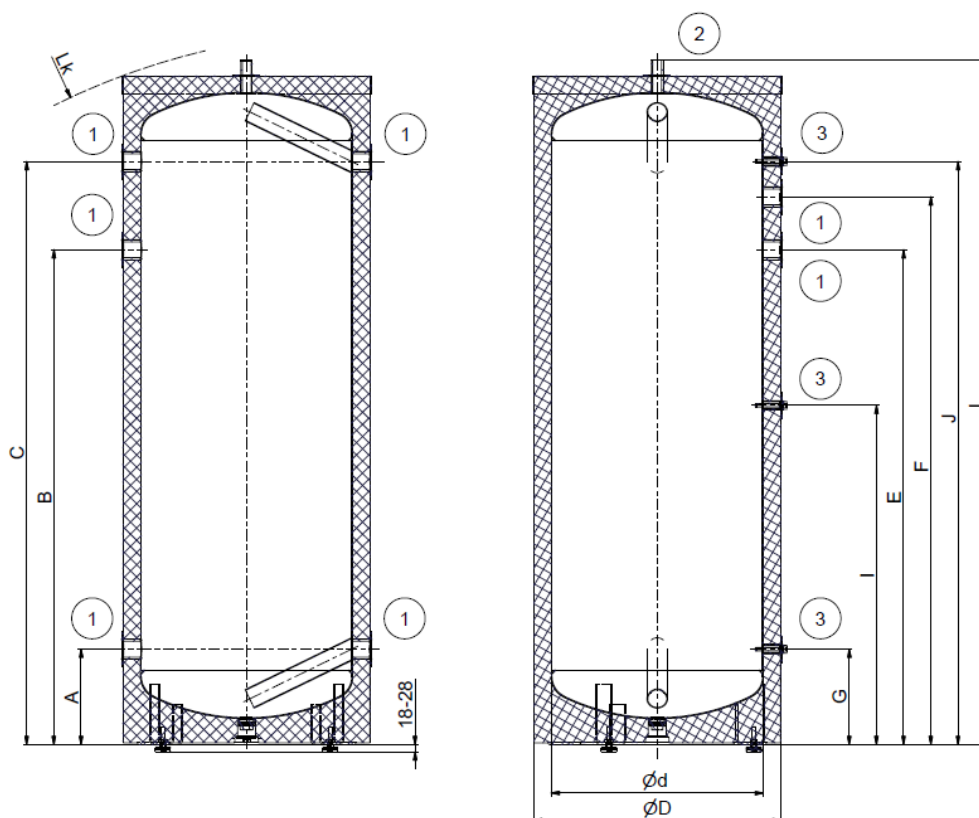


Obrázek 1

①	G 1 1/4" vnitřní
②	G 1 1/2" vnitřní
③	G 1/2" vnitřní
④	G 1" vnější

A	B	d	D	E	F	G	I	J	L	Lk
230	1300	550	650	1030	1180	230	766	1300	1580	1610

Tabulka 2



Obrázek 2

①	1 1/2" vnitřní
②	1" vnější
④	1/2" vnitřní

A	B	C	d	D	E	F	G	I	J	L	Lk
270	1400	1650	600	700	1400	1550	270	960	1650	1937	1980

Tabulka 3

## 5 LIKVIDACE OBALOVÉHO MATERIÁLU A NEFUNKČNÍHO VÝROBKU

Za obal, ve kterém byl výrobek dodán, byl uhrazen servisní poplatek za zajištění zpětného odběru a využití obalového materiálu. Servisní poplatek byl uhrazen dle zákona č. 477/2001 Sb. ve znění pozdějších předpisů u firmy EKO-KOM a.s. Klientské číslo firmy je F06020274. Obaly ze zásobníku vody odložte na místo určené obcí k ukládání odpadu. Vyřazený a nepoužitelný výrobek po ukončení provozu demontujte a dopravte do střediska recyklace odpadů (sběrný dvůr) nebo kontaktujte výrobce.



2-9-2019